

# SANIACCESS PUMP

## SANIACCESS® Pump

temperatuuritaluvus kuni 75 °C võimaldab seadet kasutada eelkõige duššide, vannide, kraanikausside, bideede, pesumasinate ja nõudepesumasinate tühendamiseks.



5 m  
50 m



Soovitav äravoolutoru läbimõõt: 22/28/32 mm

Normaalne töötemperatuur: 35°C

Siseneva vee maksimaalne temperatuur: 75°C

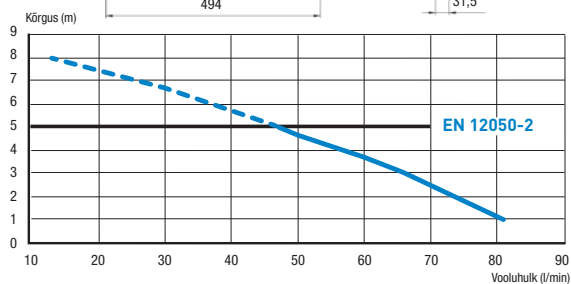
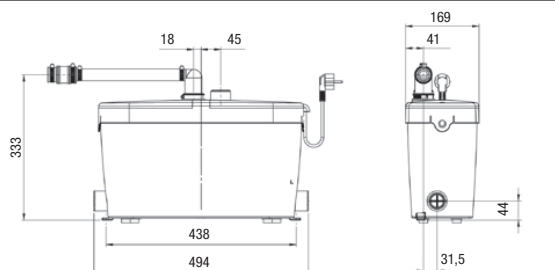
Kaitseklass: IP44

Elektrivarustus: 220-240 V / 50 Hz

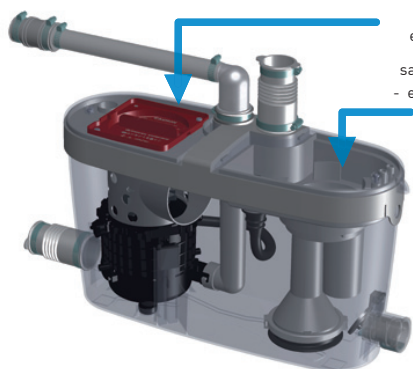
Mootori nimivõimsus: 400 W

Kaal: 6,4 kg

Tagasilöögiklapp



Vertikaalne ja horisontaalne äravool: ↑ 5 m → 50 m



### Kaks juurdepääsu:

- korvi piirkonda, et eemaldada juhuslikult loputusveega torusse sattunud suuri esemeid
- elektrikomponentidele regulaarseks hoolduseks

